

# SHARP

# LQ057Q3DC02

## TFT 液晶モジュール

( 形 名 : LQ057Q3DC02 )

## データシート

資料 No. : LCY-99126B

作成日: 2001 年 3 月 2 日

---

仕様書番号

LCY-99126B

2001年 3月 2日

参 考

《新規・変更》

参 考 仕 様 書

品名 TFT-LCDモジュール

型名 LQ057Q3DC02

【受領印欄】

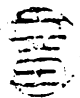


シャープ株式会社 送付資料  
国内電子部品営業本部販促企画部

本仕様書は参考的に取り扱い願います。  
尚、正式仕様確認の際には、技術部門発行の  
納入仕様書を適用下さい。

※この仕様書は、付属書等を含めて全17項で構成されております。  
当仕様書について異議があれば発注時点までにお申し出ください。

シャープ株式会社  
TFT液晶事業本部

TFT第1事業部 第2開発技術部

副事業部長	副参事	係長	担当
			



○本仕様書は弊社の著作権にかかわる内容も含まれていますので、取り扱いには充分にご注意頂くと共に、本仕様書の内容を弊社に無断で複製しないようお願い申し上げます。

○本仕様書に掲載されている応用例は、弊社製品を使った代表的な応用例を説明するためのものであり、本仕様書によって工業所有権、その他権利の実施に対する保証または実施権の許諾を行うものではありません。また、弊社製品を使用したことにより、第三者と工業所有権等にかかわる問題が発生した場合、弊社は一切その責を負いません。

○本製品は、一般電子機器機に使用されることを目的に開発・製造されたものです。

○本製品を、運送機器（航空機、列車、自動車等）・防災防犯装置・各種安全装置などの機能・精度等において高い信頼性・安全性が必要とされる用途に使用される場合は、これらのシステム・機器全体の信頼性及び安全性維持のためにフェールセーフ設計や冗長設計の措置を講じる等、システム・機器全体の安全設計にご配慮頂いたうえで本製品をご使用下さい。

○本製品を、航空宇宙機器、幹線通信機器、原子力制御機器、生命維持にかかわる医療機器などの極めて高い信頼性・安全性が必要とされる用途への使用は意図しておりませんので、これらの用途には使用にならないで下さい。

○本仕様書に記載される本製品の使用条件や使用上の注意事項等を逸脱して使用されること等に起因する損害に関して、弊社は一切その責任を負いません。

○本製品につきご不明な点がございましたら、事前に弊社販売窓口までご連絡頂きますようお願い致します。

# 参 考

## 1. 適用範囲

本仕様書は、TFT-LCDモジュール、LQ057Q3DC02に適用されます。

## 2. 概要

本モジュールは、アモルファス・シリコン薄膜トランジスタ（TFT：Thin Film Transistor）を用いたカラー表示可能なアクティブ・マトリックス透過型液晶ディスプレイモジュールです。カラーTFT-LCDパネル、ドライバーIC、コントロール回路、FPC、表および裏偏光板、シールドケース、バックライトユニットにより構成されており、外部からの適切な制御により、320×RGB×240ドットのパネルに262,144色で図形、文字の表示が可能です。

尚、本モジュールは、バックライト駆動用のDC/ACインバータを内蔵していません。

- ・QVGA, VGA信号の入力が可能。
- ・広視野角化技術の採用（最適視角：12時方向）
- ・アクティブ・マトリックス駆動方式採用により高コントラスト画像を実現
- ・低反射ブラックマトリックスの採用により外光反射を低減
- ・COG実装技術を用いた薄型・軽量・コンパクトなモジュール形態
- ・高色純度カラーフィルター及び色再現性に優れたTN-ノーマリーホワイトモードの採用で自然な色再現性の高品位画像を実現
- ・広視野角、高輝度（350cd/m<sup>2</sup>）仕様。
- ・水平/垂直方向の画像反転表示が可能

## 3. 機械的仕様

項 目	仕 様	単 位
画面サイズ	14.4 (5.7型) 対角	cm
有効表示領域	115.2 (H) × 86.4 (V)	mm
画 素 構 成	320 (H) × 240 (V)	画素
	(1画素=R+G+Bドット)	
画 素 ピ ッ チ	0.360 (H) × 0.360 (V)	mm
画 素 配 列	R, G, B縦ストライプ	
表 示 モ ー ド	ノーマリーホワイト	
外 形 寸 法 【注1-1】	144.0 (W) × 104.6 (H) × 13.0 (D)	mm
質 量 (Typ)	220 ± 20	g
表面処理 (表面硬度)	ハードコート (3H)	

【注1-1】 但し、バックライト用コネクタを除きます。

図1に外形寸法図を示します。

# 参 考

LCY-99126B-3

## 4. 入力端子名称及び機能

### 4-1. TFT液晶パネル駆動部

CN1

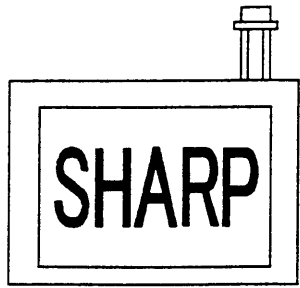
使用コネクタ：08-6210-033-340-800（京セラエルコ製）

表4-1. CN1端子機能表

端子番号	記号	I/O	機能	備考
1	GND	-	GND端子	
2	CK	I	データサンプリングクロック信号	
3	Hsync	I	水平同期信号（負極性）	
4	Vsync	I	垂直同期信号（負極性）	
5	GND	-	GND端子	
6	R0	I	赤データ信号（LSB）	
7	R1	I	赤データ信号	
8	R2	I	赤データ信号	
9	R3	I	赤データ信号	
10	R4	I	赤データ信号	
11	R5	I	赤データ信号（MSB）	
12	GND	-	GND端子	
13	G0	I	緑データ信号（LSB）	
14	G1	I	緑データ信号	
15	G2	I	緑データ信号	
16	G3	I	緑データ信号	
17	G4	I	緑データ信号	
18	G5	I	緑データ信号（MSB）	
19	GND	-	GND端子	
20	B0	I	青データ信号（LSB）	
21	B1	I	青データ信号	
22	B2	I	青データ信号	
23	B3	I	青データ信号	
24	B4	I	青データ信号	
25	B5	I	青データ信号（MSB）	
26	GND	-	GND端子	
27	ENAB	I	水平表示位置信号（正極性）	【注4-1】
28	V <sub>CC</sub>	-	電源入力（+3.3V）	
29	V <sub>CC</sub>	-	電源入力（+3.3V）	
30	R/L	I	左右反転信号（“L”：通常、“H”：左右反転）	【注4-2】
31	U/L	I	上下反転信号（“H”：通常、“L”：上下反転）	【注4-2】
32	V/Q	I	VGA/QVGA切り替え信号 （“H”：VGA、“L”：QVGA）	
33	GND	-	GND端子	

【注4-1】 水平表示位置は、ENAB信号の立ち上がりで規定されます。ENABが“L”固定の場合は、モジュール内で設定された表示位置で規定されます。“H”固定では使用しないで下さい。

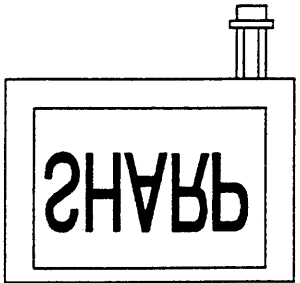
【注4-2】



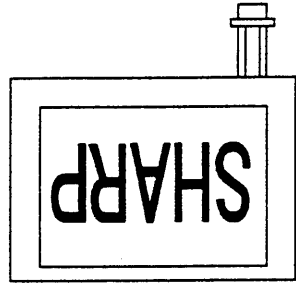
R/L=L, U/D=H



R/L=H, U/D=H



R/L=L, U/D=L



R/L=H, U/D=L

#### 4-2. バックライト蛍光管駆動部

CN2 使用コネクタ：BHR-02(8.0)VS-1N (日本圧着端子(株)製)

適合コネクタ：SMO2(8.0)B-BHS-1N-TB (基板取付型) (日本圧着端子(株)製)

表4-2. CN2端子機能表

端子番号	記号	機能	FLケーブルの色
1	V <sub>LOW</sub>	ランプ入力端子 (低圧側)	白色
2	NC	ピン無し	-
3	V <sub>HIGH</sub>	ランプ入力端子 (高圧側)	赤色

#### 5. 絶対最大定格

項 目	記 号	条 件	定 格 値	単 位	備 考
入力電圧	V <sub>I</sub>	Ta=25°C	-0.3 ~ +6.0	V	【注5-1】
+3.3V電源電圧	V <sub>CC</sub>	Ta=25°C	0 ~ +4.0	V	
保存温度	T <sub>stg</sub>	-	-30 ~ +80	°C	【注5-2,3】
動作温度(ハ゜祢面)	T <sub>opa1</sub>	-	-10 ~ +70	°C	【注5-2,3,4】
動作温度(周囲)	T <sub>opa2</sub>	-	-10 ~ +70	°C	【注5-5】

【注5-1】 CK, R0~R5, G0~G5, B0~B5, Hsync, Vsync, ENAB, R/L, U/D, V/Q

【注5-2】 モジュールのいかなる部分に関しても本定格を越えないようにしてください。

【注5-3】 最大湿球温度39°C以下、結露させないこと。結露した場合電氣的リークが発生し、本仕様を満足しない場合があります。

【注5-4】 動作温度は動作のみを保証する温度でありコントラスト、応答速度、その他の表示品位に関してはTa=+25°Cにて判定を行います。

【注5-5】 バックライト点灯時の周囲温度。(参考値)

## 6. 電気的特性

### 6-1. TFT液晶パネル駆動部

表 6-1

T<sub>a</sub> = 25°C

項 目	記 号	最 小	標 準	最 大	単 位	備 考	
+3.3V 電源	入力電圧	V <sub>CC</sub>	+3.0	+3.3	+3.6	V	【注6-1】
	消費電流	I <sub>CC</sub>	-	130	160	mA	【注6-2】
許容入力リップル電圧	V <sub>RF</sub>	-	-	100	mV <sub>P-P</sub>	V <sub>CC</sub> =+3.3V	
入力Low電圧	V <sub>IL</sub>	0	-	0.3V <sub>CC</sub>	V	【注6-3】	
入力High電圧	V <sub>IH</sub>	0.7V <sub>CC</sub>	-	+5.5	V		
入力リーク電流 (LOW)	I <sub>OL</sub>	-	-	10	μA	V <sub>I</sub> =0V 【注6-3】	
入力リーク電流 (High)	I <sub>OH1</sub>	-	-	10	μA	V <sub>I</sub> =3.3~5.0V 【注6-4】	
	I <sub>OH2</sub>	-	-	100	μA	V <sub>I</sub> =3.3~5.0V 【注6-5】	

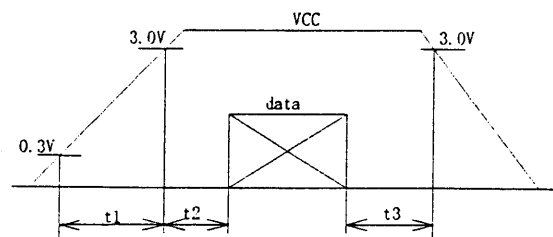
【注6-1】

入力電圧シーケンス

$$0 < t_1 \leq 20 \text{ ms}$$

$$0 < t_2 \leq 50 \text{ ms}$$

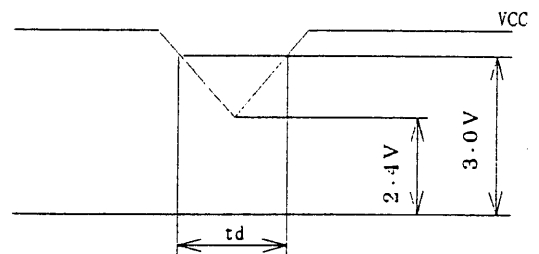
$$0 < t_3 \leq 1 \text{ s}$$



瞬時電圧降下

瞬時電圧降下条件は、入力電圧シーケンスに準ずるものとします。

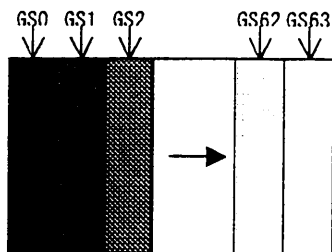
$$t_d \leq 20 \text{ ms}$$



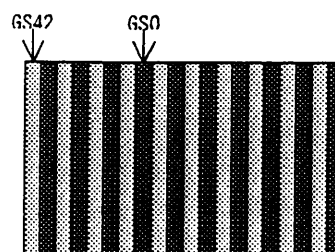
【注6-2】 V<sub>CC</sub> = 3.3V, V/Q = "H"

消費電流標準値：タイミングは標準値、白黒縦64階調表示時

消費電流最大値：タイミングは標準値、1画素毎に0階調(GS0)と42階調(GS42)交互に表示した縦ストライプパターン。



消費電流標準値用パターン



消費電流MAX値パターン

【注6-3】 CK, R0~R5, G0~G5, B0~B5, Hsync, Vsync, ENAB, R/L, U/D, V/Dに適用

【注6-4】 CK, R0~R5, G0~G5, B0~B5, Hsync, Vsync, R/L, U/Dに適用

【注6-5】 ENAB, V/Dに適用



# 参 考

LCY-99126B-6

## 6-2. バックライト部

バックライトは、エッジライト方式でCCFT (Cold Cathode Fluorescent Tube) を1本使用しています。ランプ定格を下表に示します。

表6-2

項 目	記号	最 小	標 準	最 大	単 位	備 考
ランプ電圧	VL7	620	690	760	Vrms	IL=5.0mAms
ランプ電流	IL	4.5	5.0	5.5	mAms	通常時
ランプ電力	WL	-	3.5	-	W	定格点灯時
点灯可能周波数	fL	30	-	60	kHz	
点灯開始電圧	Ta=25°C	VS	-	1350	Vrms	シールドをGND 接続時
	Ta=-10°C	-	-	1470		

(インバータ：HIU-288[出力コンデンサ22pF]ハリソン製)

注意事項…インバータについては正負両波対称でスパイク波の発生無く、正弦波のものを使用下さい。

## 7. 入力信号のタイミング特性

図7に入力信号タイミング波形を示します。

### 7-1. タイミング特性

表7-1

項 目	記号	最 小	標 準	最 大	単 位	備 考	
クロック	周波数	1/Tc	-	25.18	28.33	MHz	V/Q=H
			-	6.3	7.0	MHz	V/Q=L
データ	デューティ比	TH/T	40	50	60	%	
		セットアップタイム	Tds	5	-	-	ns
データ	ホールドタイム	Tdh	10	-	-	ns	
		水平同期 信号	周期	TH	30.0	31.8	-
	770			800	900	クロック	
TH	50.0		63.6	-	μs	V/Q=L	
	360		400	450	クロック		
水平同期 信号	パルス幅	THp	2	96	200	クロック	
		周期	TV	515	525	560	ライン
			251	262	280		V/Q=L
垂直同期 信号	パルス幅	TVp	2	-	34	ライン	
		水平表示範囲	THd	320	320	320	クロック
水平同期信号-クロック位相差	THc	10	-	Tc-10	ns		
水平-垂直同期信号位相差	TVh	0	-	TH-THp	ns		
垂直データ開始位置	TVs		34	34	34	ライン	V/Q=H
			7	7	7		V/Q=L

注) 周波数が遅くなると、フリッカ等表示品位の低下を招く場合があります。

### 7-2. 水平表示位置

水平表示位置は、イネーブル信号の立ち上がりで規定されます。

表7-2

項 目	記号	最 小	標 準	最 大	単 位	備 考	
イネーブル信号	セットアップタイム	Tes	5	-	Tc-10	ns	
	パルス幅	Tep	2	320	TH-10	クロック	
水平同期信号-イネーブル信号位相差	The		44	-	TH-664	クロック	V/Q=H
			2	-	TH-340		V/Q=L

イネーブル端子が“Low”固定時の水平表示は、図8に示す通り下記データから行われます。

V/Q="H"のとき C104(クロック)

V/Q="L"のとき C52(クロック)

# 参 考

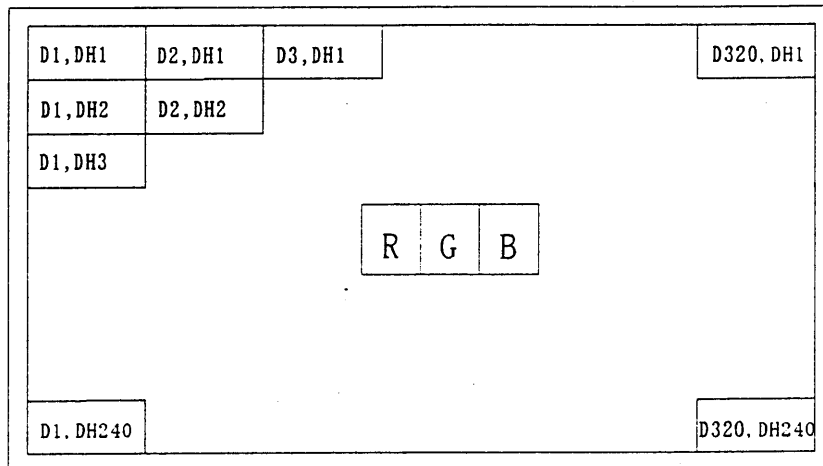
LCY-99126B-7

## 7-3. 垂直表示位置

垂直データ開始位置TVsは、34ライン(V/Q=H)および7ライン(V/Q=L)固定です。  
尚、前記イネーブル信号は垂直表示位置と無関係です。

## 7-4. 入力信号と画面表示

下図参照



データの画面表示位置 (H, V)

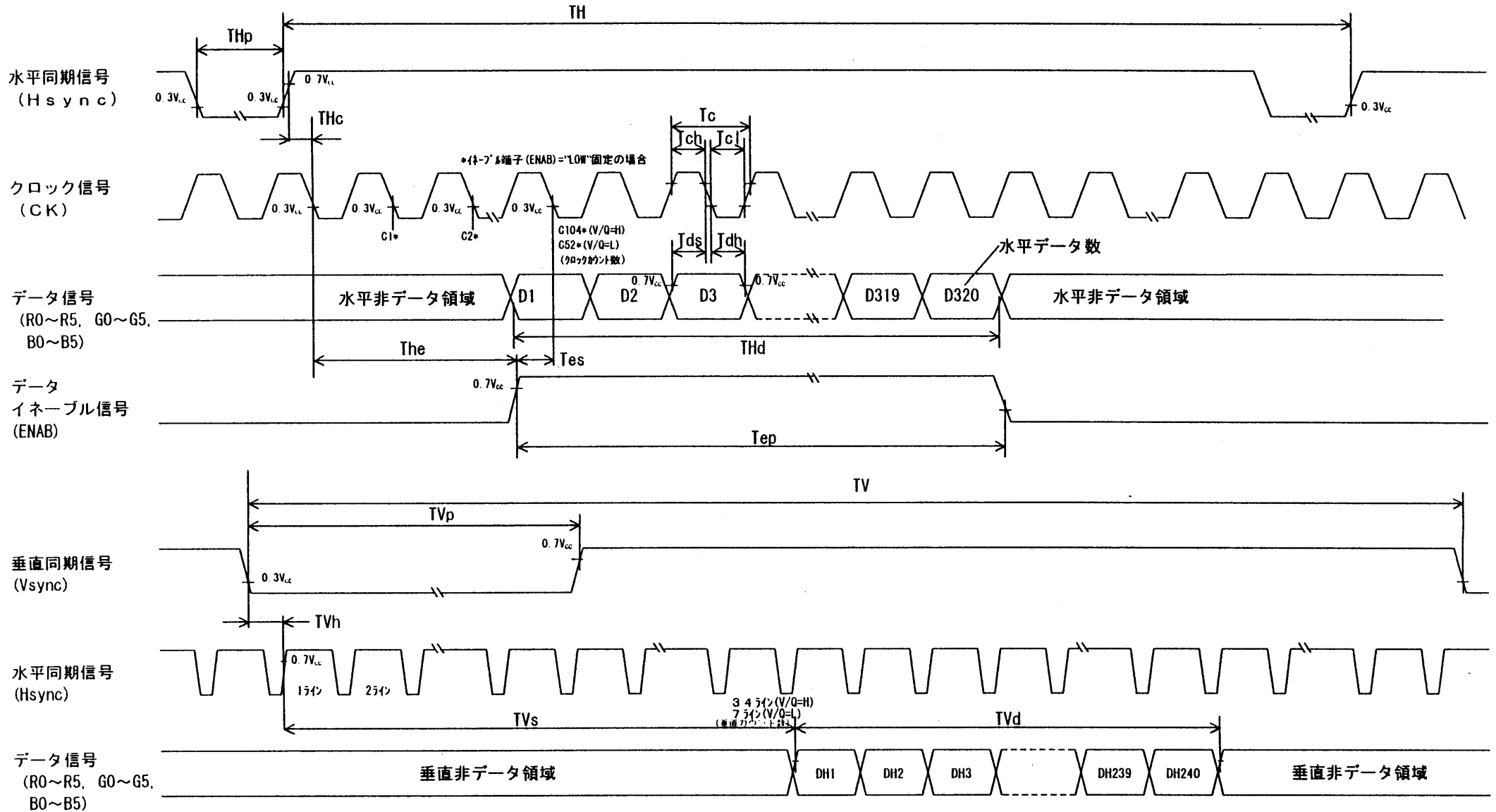
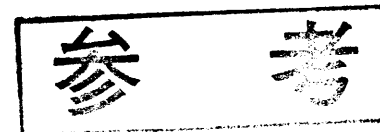
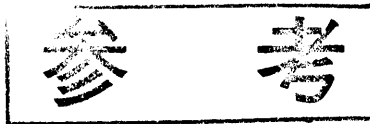


図7. 入力信号タイミング





8. 入力信号と表示基本色および各色の輝度階調  
表 8-1

色 輝度階調	データ信号																			
	GrayScale	R0	R1	R2	R3	R4	R5	G0	G1	G2	G3	G4	G5	B0	B1	B2	B3	B4	B5	
基本色	黒	—	0	0	0	0	0	0	0	0	0	0	0	0	0	0	0	0	0	
	青	—	0	0	0	0	0	0	0	0	0	0	0	1	1	1	1	1	1	
	緑	—	0	0	0	0	0	0	1	1	1	1	1	0	0	0	0	0	0	
	シアン	—	0	0	0	0	0	0	1	1	1	1	1	1	1	1	1	1	1	
	赤	—	1	1	1	1	1	1	0	0	0	0	0	0	0	0	0	0	0	
	マゼンタ	—	1	1	1	1	1	1	0	0	0	0	0	0	1	1	1	1	1	
	黄	—	1	1	1	1	1	1	1	1	1	1	1	0	0	0	0	0	0	
	白	—	1	1	1	1	1	1	1	1	1	1	1	1	1	1	1	1	1	
赤の階調	黒	GS0	0	0	0	0	0	0	0	0	0	0	0	0	0	0	0	0	0	
	↑	GS1	1	0	0	0	0	0	0	0	0	0	0	0	0	0	0	0	0	
	暗	GS2	0	1	0	0	0	0	0	0	0	0	0	0	0	0	0	0	0	
	↑	↓				↓					↓						↓			
	↓	↓									↓							↓		
	明	GS61	1	0	1	1	1	1	0	0	0	0	0	0	0	0	0	0	0	
	↓	GS62	0	1	1	1	1	1	0	0	0	0	0	0	0	0	0	0	0	
	赤	GS63	1	1	1	1	1	1	0	0	0	0	0	0	0	0	0	0	0	
緑の階調	黒	GS0	0	0	0	0	0	0	0	0	0	0	0	0	0	0	0	0	0	
	↑	GS1	0	0	0	0	0	0	1	0	0	0	0	0	0	0	0	0	0	
	暗	GS2	0	0	0	0	0	0	0	1	0	0	0	0	0	0	0	0	0	
	↑	↓				↓														
	↓	↓					↓													
	明	GS61	0	0	0	0	0	0	1	0	1	1	1	1	0	0	0	0	0	
	↓	GS62	0	0	0	0	0	0	0	1	1	1	1	1	0	0	0	0	0	
	緑	GS63	0	0	0	0	0	0	1	1	1	1	1	1	0	0	0	0	0	
青の階調	黒	GS0	0	0	0	0	0	0	0	0	0	0	0	0	0	0	0	0	0	
	↑	GS1	0	0	0	0	0	0	0	0	0	0	0	1	0	0	0	0	0	
	暗	GS2	0	0	0	0	0	0	0	0	0	0	0	0	1	0	0	0	0	
	↑	↓																		
	↓	↓																		
	明	GS61	0	0	0	0	0	0	0	0	0	0	0	0	1	0	1	1	1	1
	↓	GS62	0	0	0	0	0	0	0	0	0	0	0	0	0	1	1	1	1	1
	青	GS63	0	0	0	0	0	0	0	0	0	0	0	0	1	1	1	1	1	1

0 :Lowレベル電圧    1 :Highレベル電圧

各色表示用のデータ信号6ビット入力にて、各色64階調を表示し、合計18ビットのデータの組み合わせにより262,144色の表示が可能です。

# 参 考

LCY-99126B-10

## 9. 光学的特性

表 9-1

Ta=25°C, VCC=+3.3V

項目	記号	条件	最小	標準	最大	単位	備考	
視角範囲	水平	CR ≥ 5	60	65	—	° (度)	【注9-1】	
	垂直		θ11	60	65	—		° (度)
			θ12	35	40	—		° (度)
コントラスト比	CRmax	最適視野角	60	—	—		【注9-2】	
応答速度	立上り	θ=0°	—	30	60	ms	【注9-3】	
	立下り		—	50	100	ms		
パネル面白色色度	x	IL=5.0mA <sub>rms</sub>	0.263	0.313	0.363		【注9-4】	
	y		0.279	0.329	0.379			
ハ°補面白色輝度	Y		260	350	—	cd/m <sup>2</sup>		
蛍光管寿命	+25°C	—	連続点灯	40,000	50,000	—	時間	【注9-5】

本バックライトユニットの点灯評価には下記インバータを使用

HIU-288 [出力コンデンサ 22 pF] (ハリソン製)

※ランプ定格点灯後 30 分後に測定します。また光学的特性測定は、下図 10-1 の測定方法を用いて暗室あるいはこれと同等な状態にて行います。

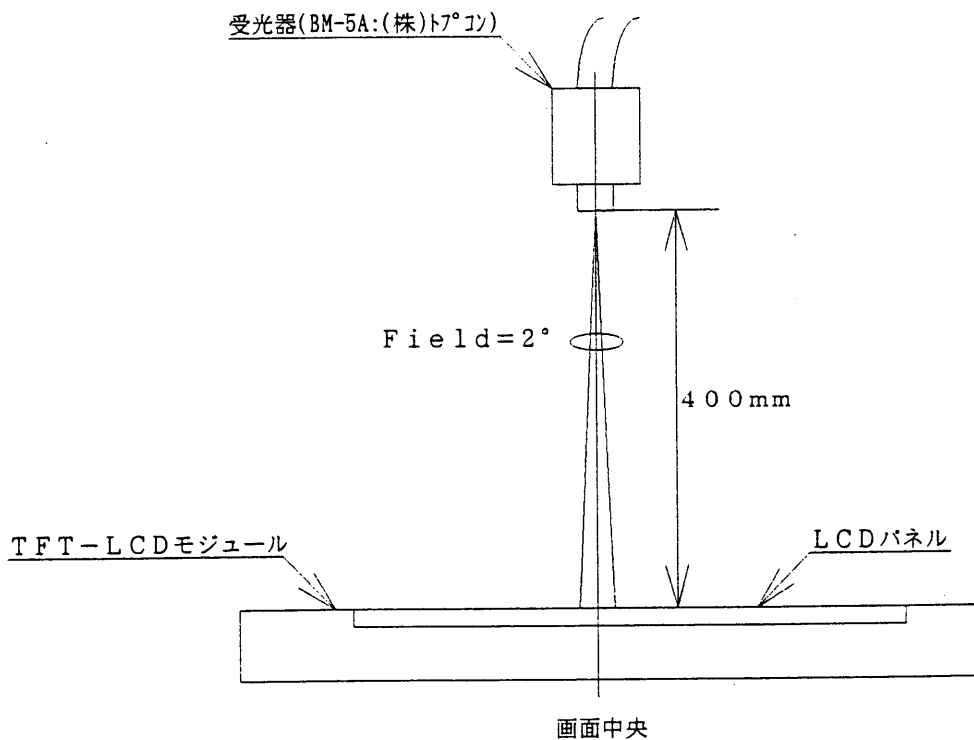
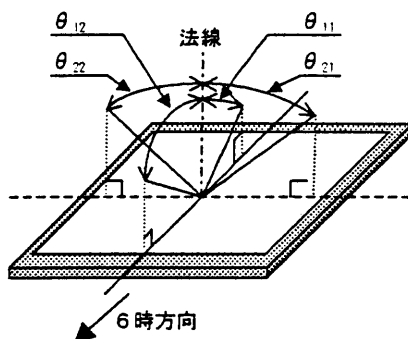


図 10-1 光学的特性測定方

# 参 考

【注9-1】 視角範囲の定義



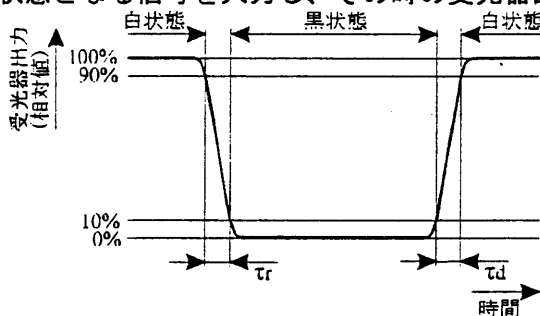
【注9-2】 コントラスト比の定義

次式にて定義します。

$$\text{コントラスト比}(CR) = \frac{\text{白色表示の画面中央輝度}}{\text{黒色表示の画面中央輝度}}$$

【注9-3】 応答速度の定義

下図に示すように白及び黒状態となる信号を入力し、その時の受光器出力の時間変化にて定義します。



【注9-4】 画面の中央部で測定します。30分後の測定値（初期特性）

インバータ駆動周波数：49kHz

【注9-5】 下記条件にて、パネル面上の輝度値が初期の輝度値の50%以下とならない動作時間。

（点灯条件）

電流調光時、 $I_L=5.0\text{Arms}$

## 10. モジュールの取り扱い

### 10-1. モジュールの取り付けについて

- ① TFT-LCDモジュールは、モジュール裏面四隅の取付穴を利用して機器に取り付ける構造になっております。M3タッピングビス(締め付けトルク0.25~0.30 N・m)が推奨出来ますので、取り付け時は同一平面で固定するようにして、モジュールに“ソリ”や“ネジレ”などのストレスが加わらないようにご配慮下さい。  
また、画像の乱れを起こすことがありますので、セット側のタッチスイッチ等の押圧が直接モジュールに伝わらないようにご配慮下さい。
- ② モジュール入出力コネクタの挿抜は、必ず電源を切った状態で行なって下さい。
- ③ モジュールの金属シールドケースと、インバータ回路のGNDを必ず接続してください。  
接続が完全でない場合は、以下の問題が生じる恐れがあります。
  - a) バックライト起因のノイズが増加します。
  - b) インバータ回路出力が不安定となります。
  - c) 場合によっては、部分的に発熱することがあります。

### 10-2. 実装時の注意事項

- ① 偏光板は、柔らかく傷つきやすいので、取り扱いには十分注意して下さい
- ② 偏光板上「ゴミ」の除去方法
  - ・ 静電気対策がされたN2ブローで吹きとばして下さい。
  - ・ 偏光板は、キズつきやすい為拭きとりを行うのは望ましくありません。  
汚れや指脂がついたときは、セロテープの粘着面を利用して汚れをそっと引きはがす方法が推薦できます。やむをえない場合は、レンズ拭き用布にて息を吹きかけ注意深く拭きとって下さい。
- ③ TFT-LCDモジュールの金属部(シールドケース、シールド裏ケース)が汚れた場合は、乾いた柔らかい布で拭きとって下さい。取れにくい場合、息をふきかけて拭きとって下さい。
- ④ 水滴や指脂などが長時間付着すると変色やシミの原因になりますのですぐに拭き取って下さい。
- ⑤ TFT-LCDパネル(ガラス)を使用しておりますので落としたり、固いものに当てるとワレ、カケの原因になります。取り扱いにはご注意下さい。
- ⑥ このモジュールにはCMOS LSIを使用しておりますので、取り扱い時の静電気に十分注意し、人体アースなどの配慮をして下さい。

## 10-3. 製品設計上の注意事項

当モジュールを使った製品設計に際しては下記の注意点を厳守願います。

モジュールは防水カバーなどで保護し、塩分・水が容易に入らない設計をお願いします。

モジュールからの不要輻射が周辺機器に妨害を与えないように製品化設計に際しては十分なシールド対策をお願いします。

## 10-4. その他

液晶は紫外線に対して劣化しますので、直接日光下や強い紫外光のもとで長時間放置しないようにして下さい。

定格保存温度以下では、内部の液晶が凝固しパネル破損の原因になります。

また、定格保存温度を超えると液晶が等方性の液体となり、元の状態に戻らないことがあります。できるだけ室温付近での保存をお願いします。

ランプリード線の引き回しによる近接導体部への漏洩電流による影響のため

放電開始電圧が規定値を越えて必要になることがあります。

LCDが破損した場合、パネル内の液晶が漏れる恐れがあります。もし、誤って目や口に入った場合は直ちに水で洗い落として下さい。

その他、通常電子部品に対する注意事項は遵守して下さい。

## 11. 出荷形態

a) カートン積み上げ段数：MAX 12段

b) 最大収納台数：20台

c) カートンサイズ：442mm(W)×390mm(H)×170mm(D)

d) 総質量(20台収納時)：5500g

e) カートン保管環境：

①温度 0～40℃

②湿度 60%RH以下

③雰囲気 酸、アルカリ等電子部品及び配線材を著しく腐食させる有毒ガスが検出されないこと。

④期間 3ヶ月程度

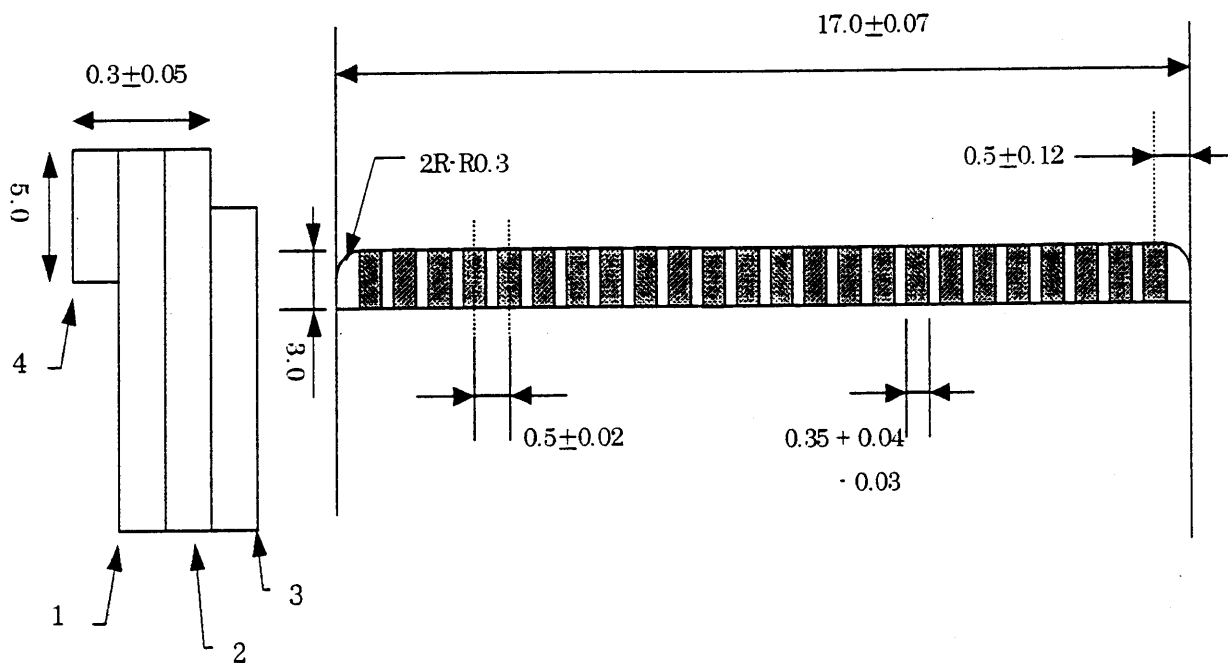
⑤開梱 静電気による開梱時のTFTモジュールの破損を防止する目的で、50%RH以上に調湿後静電アース等有効な対策を施して開梱下さい。



# 参 考

12. その他

- a) モジュールのボリュームは、出荷時に最適に調整されていますので、調整値を変更しないで下さい。調整値を変更されますと、本仕様を満足しない場合があります。
- b) 故障の原因となりますので、決してモジュールを分解しないで下さい。
- c) 長時間の固定パターン表示での使用は、残像現象が起こる場合がありますのでご注意ください。
- d) 液晶パネル駆動部入出力コネクタ (33ピン 京セラエルコ製 : 08-6210-033-340-800)
  - 1) 適合FPC 下図に示します。
  - 2) 端子保持力 0.9N以上/ピン  
(各端子毎、毎分25±3mmの速度で引き抜く。)
  - 3) 挿抜耐久性 初期値の2倍以下  
(適合するFPCにて20回挿抜を繰り返したときの接触抵抗値の変化)



番号	名称	材 質
1	基材	ポリイミドまたは同等材 (25 μm厚)
2	銅箔	銅箔 (35 μm厚) ハンダメッキ 2 μm以上
3	カバーレイ	ポリイミドまたは同等材
4	補強板	ポリエステル・ポリイミドまたは同等材 (188 μm厚)

入出力コネクタ適合FPC (0.5mmピッチ)

# 参 考

LCY-99126B-15

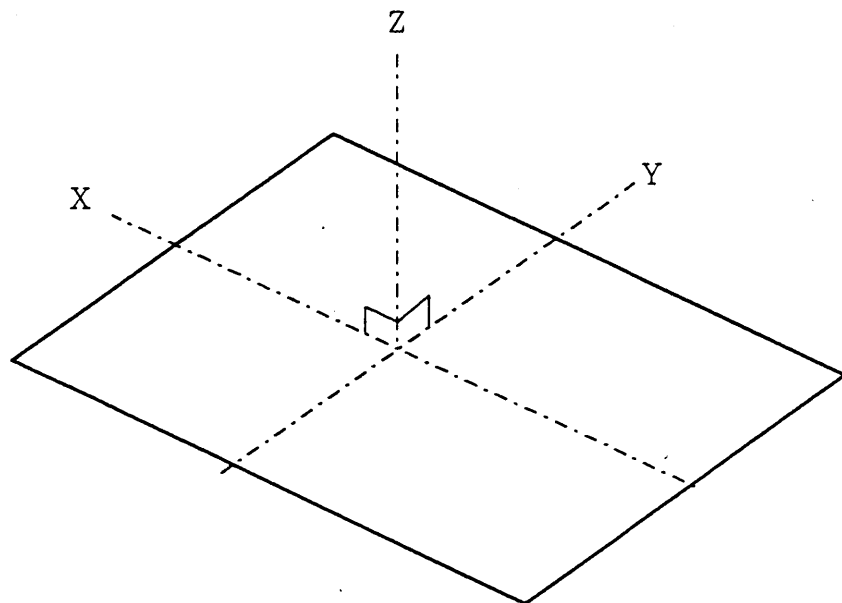
## 1.3. TFT-LCDモジュール信頼性試験条件

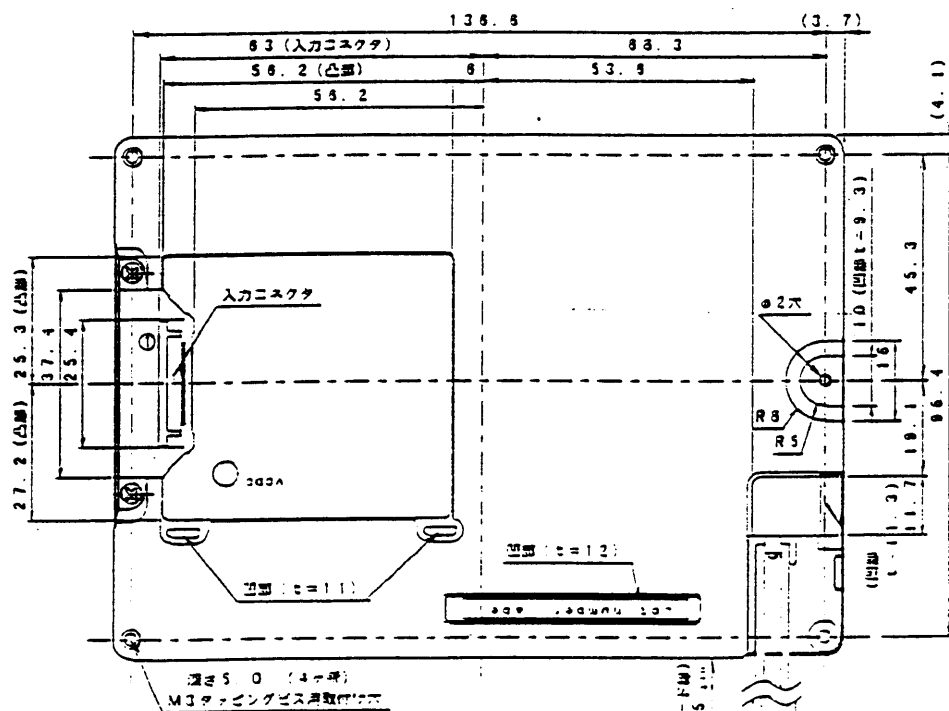
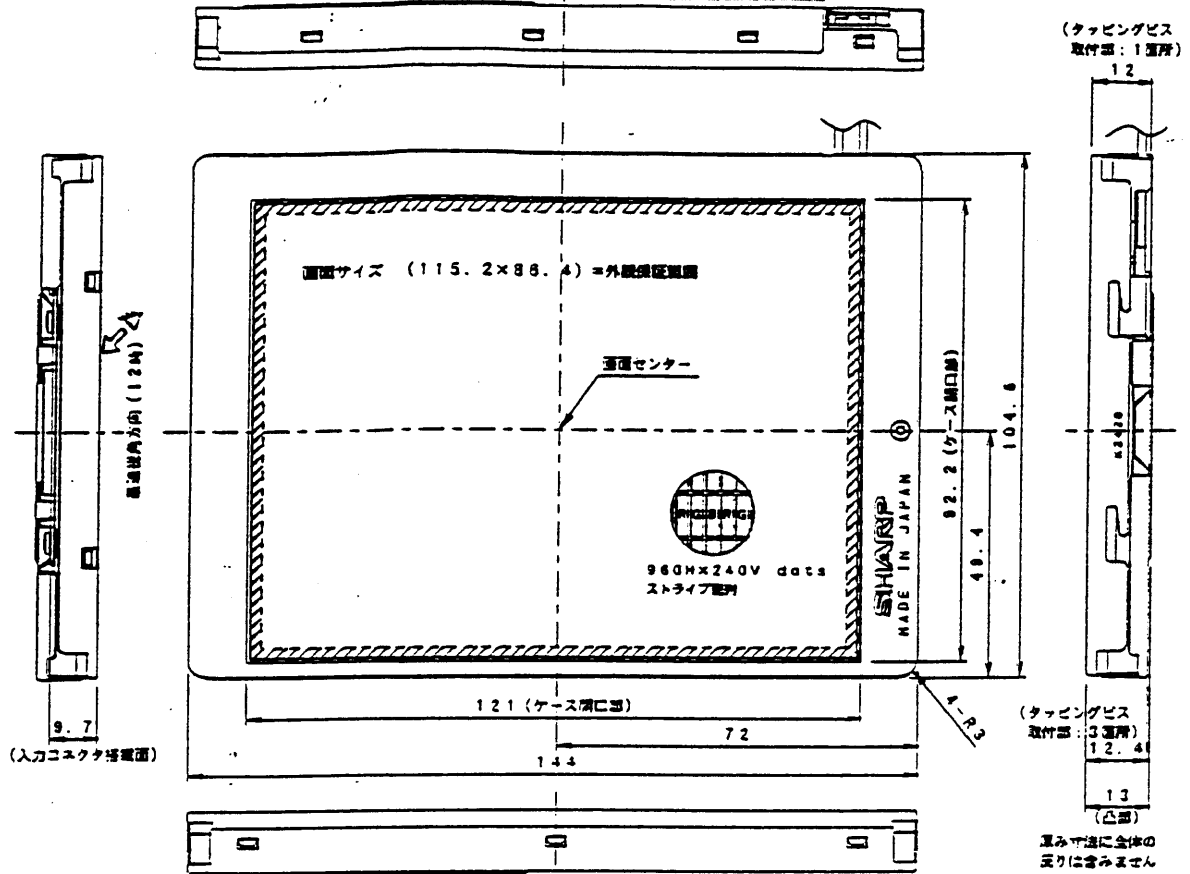
表13-1 注意) 温度条件は、5. 表5-1の動作温度条件に基づきます。

No.	試験項目	試験内容
1	高温保存	周囲温度80°Cの雰囲気中で240h放置
2	低温保存	周囲温度-30°Cの雰囲気中で240h放置
3	高温高湿動作	パネル面温度40°C, 湿度95%RHの雰囲気中で240h動作
4	高温動作	パネル面温度70°Cの雰囲気中で240h動作
5	低温動作	周囲温度-10°Cの雰囲気中で240h動作 (蛍光管の寿命は除外とします。)
6	静電耐圧	±200V・200pF(0Ω) 各端子1回
7	耐衝撃性	490m/s <sup>2</sup> ・6ms, ±X; ±Y; ±Z 各3回 (JIS C0041, A-7 条件C)
8	振動	周波数範囲: 5~57Hz 全振幅: 1.5mm 掃引割合: 58Hz~500Hz 加速度: 9.8m/s <sup>2</sup> 周期: 11分 X, Y, Z, 方向各1時間(計3時間) 【注】(JIS D1601)
9	熱衝撃	-30°C~+80°C/200サイクル (0.5h) (0.5h)

【評価方法】 標準状態において、表示品位検査条件の下、実使用上支障となる変化がないこと。

【注】 X, Y, Z 方向の定義を示す。





① 入力端子配列

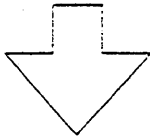
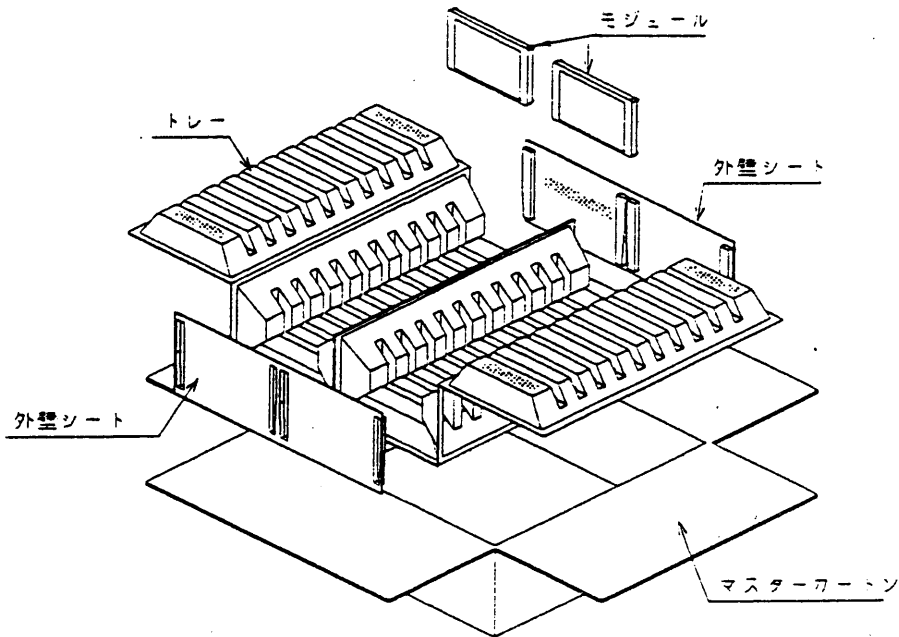
GND	0	1	2	3	4	5	6	7	8	9	10	11	12	13	14	15	16	17	18	19	20	21	22	23	24	25	26	27	28	29	30	31	32	33	34	35	36	37	38	39	40	41	42	43	44	45	46	47	48	49	50	51	52	53	54	55	56	57	58	59	60	61	62	63	64	65	66	67	68	69	70	71	72	73	74	75	76	77	78	79	80	81	82	83	84	85	86	87	88	89	90	91	92	93	94	95	96	97	98	99
-----	---	---	---	---	---	---	---	---	---	---	----	----	----	----	----	----	----	----	----	----	----	----	----	----	----	----	----	----	----	----	----	----	----	----	----	----	----	----	----	----	----	----	----	----	----	----	----	----	----	----	----	----	----	----	----	----	----	----	----	----	----	----	----	----	----	----	----	----	----	----	----	----	----	----	----	----	----	----	----	----	----	----	----	----	----	----	----	----	----	----	----	----	----	----	----	----	----	----	----	----

指示線きり法公認は001、5とあり  
 本機保証範囲外については、本機の保証書の第6.6.0条を参照して下さい。また、保証上の処理を依頼して下さい  
 入力コネクタは京セラ電子工業 03-6210-0333-340-300

5. 7型TF Tモジュール外形寸法図

# 参 考

LCY-99126B-17



1カートン：Max 20台入り

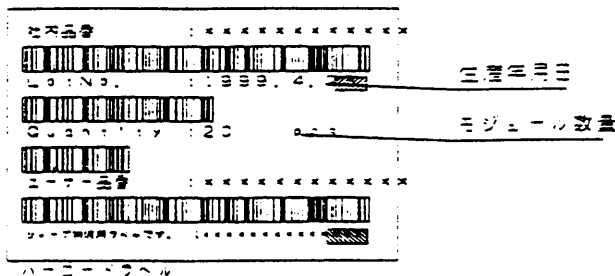
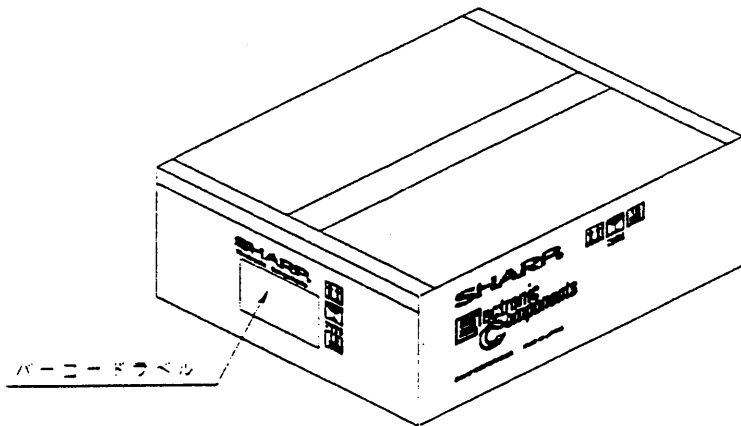


図2 出荷形態

(おことわり)

- 本資料には弊社の著作権等にかかわる内容も含まれていますので、取り扱いには充分ご注意頂くと共に、本資料の内容を無断で複製しないようお願い致します。
- 本資料に掲載されている応用例は、弊社製品を使った代表的な応用例を説明するためのものであり、本資料によって工業所有権、その他権利の実施に対する保証または実施権の許諾を行うものではありません。また、弊社製品を使用したことにより、第三者と工業所有権等にかかわる問題が発生した場合、弊社はその責を負いません。
- 本資料に掲載されている製品の仕様、特性、データ、使用材料、構造などは製品改良のため予告なく変更することがあります。ご使用の際には、必ず最新の仕様書をご用命のうえ、内容のご確認をお願い致します。仕様書をご確認される事なく、万一掲載製品の使用機器等に瑕疵が生じましても、弊社はその責を負いません。
- 本資料に掲載されている製品のご使用に際しては、仕様書記載の絶対最大定格や使用上の注意事項等及び以下の注意点を遵守願います。なお、仕様書記載の絶対最大定格や使用上の注意事項等を逸脱した製品の使用あるいは、以下の注意点を逸脱した製品の使用に起因する損害に関して、弊社はその責を負いません。

(注意点)

① 本資料に掲載されている製品は原則として下記の用途に使用する目的で製造された製品です。

- ・電算機    ・OA機器    ・通信機器 [端末]
- ・計測機器    ・工作機器    ・AV機器    ・家電製品

なお上記の用途であっても②または③に記載の機器に該当する場合は、それぞれ該当する注意点を遵守願います。

② 機能・精度等において高い信頼性・安全性が必要とされる下記の用途に本資料に掲載されている製品を使用される場合は、これらの機器の信頼性および安全性維持のためにフェールセーフ設計や冗長設計の措置を講じる等、システム・機器全体の安全設計にご配慮頂いたうえでご使用下さい。

- ・運送機器 [航空機、列車、自動車等] の制御または各種安全装置にかかわるユニット
- ・交通信号機    ・ガス漏れ検知遮断機    ・防災防犯装置    ・各種安全装置等

③ 機能・精度等において極めて高い信頼性・安全性が必要とされる下記の用途にはご使用にならないで下さい。

- ・宇宙機器    ・通信機器 [幹線]    ・原子力制御機器    ・医療機器    等

④ 上記①、②、③のいずれに該当するか疑義のある場合は弊社販売窓口までご確認願います。

■本資料に掲載されている製品のうち、外国為替及び外国貿易法に定める戦略物資に該当するものについては、輸出する場合、同法に基づく輸出許可・承認が必要です。

■本資料に関してご不明な点がございましたら、事前に弊社販売窓口までご連絡頂きますようお願い致します。

# シャープ株式会社

## <営業お問い合わせ先>

電子部品営業本部	〒545- 8522 大阪市阿倍野区長池町22番22号	(06 ) 6621- 1221 (大代表)
第3統轄営業部	〒162- 8408 東京都新宿区市谷八幡町8番地	(03 ) 3260- 1161 (大代表)
青梅営業所	〒205- 0001 東京都羽村市五ノ神4丁目14番5号	(042 ) 579- 2301 (代表)
三多摩営業所	〒191- 0003 東京都日野市日野台5丁目5番4号	(042 ) 581- 6092 (代表)
大宮営業所	〒330- 0038 さいたま市宮原町2丁目107番2号	(048 ) 654- 8835 (代表)
水戸営業所	〒310- 0851 水戸市千波町1963番地	(029 ) 243- 7600 (代表)
仙台営業所	〒984- 0002 仙台市若林区卸町東3丁目 1 番27号	(022 ) 288- 9612 (代表)
長野営業所	〒399- 0002 松本市芳野8番14号	(0263 ) 27- 1677 (代表)
横浜営業所	〒222- 0033 横浜市港北区新横浜3丁目2番5号	(045 ) 478- 2580 (代表)
大阪営業所	〒545- 8522 大阪市阿倍野区長池町22番22号	(06 ) 6624- 6473 (代表)
神戸営業所	〒661- 0981 兵庫県尼崎市猪名寺3丁目2番10号	(06 ) 6422- 8931 (代表)
福岡営業所	〒816- 0081 福岡市博多区井相田2丁目12番 1 号	(092 ) 582- 5245 (代表)
名古屋営業所	〒454- 0011 名古屋市中川区山王3丁目5番5号	(052 ) 332- 2681 (代表)
北陸営業所	〒921- 8801 石川県石川市野々市町字御経塚4丁目103番地	(076 ) 249- 6121 (代表)